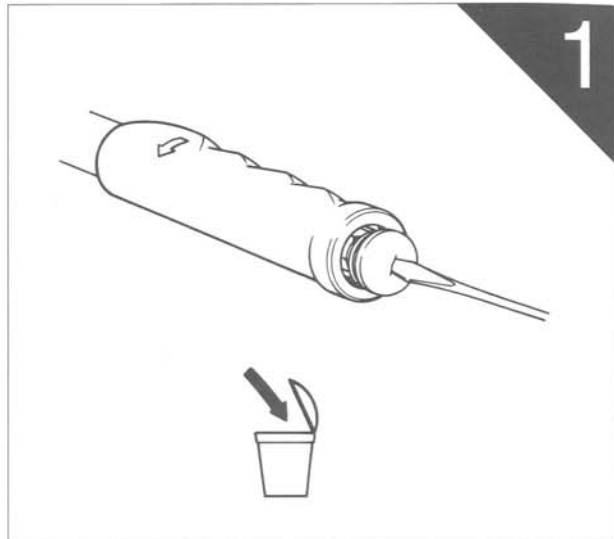
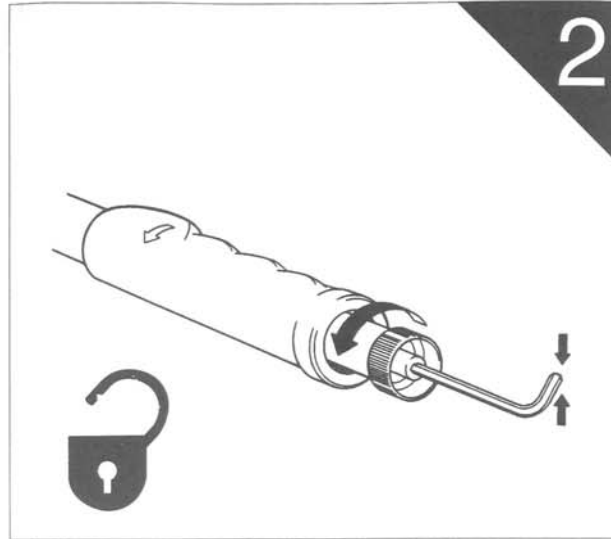


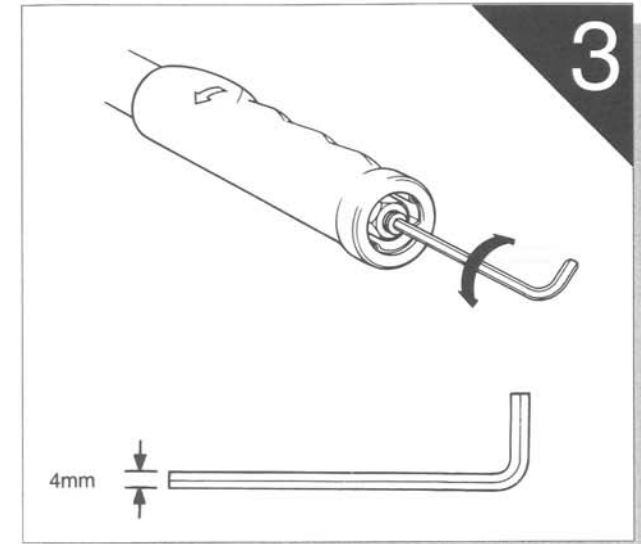
- 8 - 60 N.m 'P'
- 10 - 100 N.m 'P'
- 20 - 200 N.m 'P'
- 30 - 300 N.m 'P'



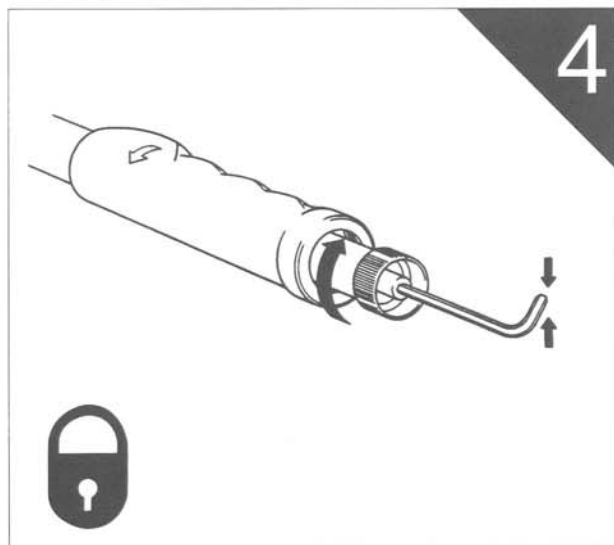
Remove seal • Enlevez le scellé • Entfernen der
sicherungskappe • Rimovere la tenuta • Retirar junta



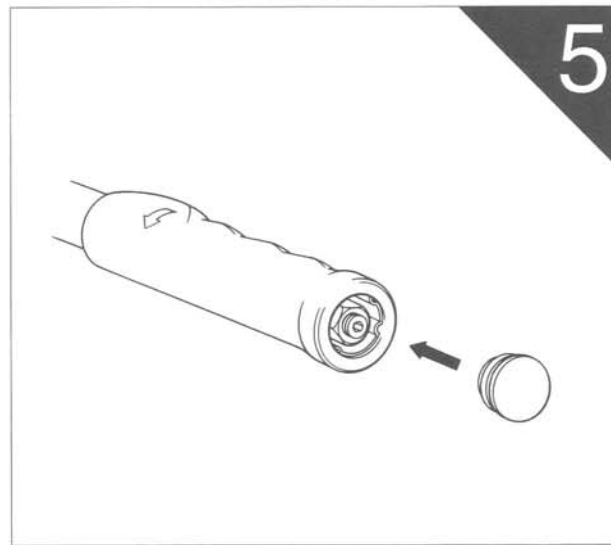
Unlock • Déverrouiller la mollette • Entsichern
Sbloccare • Desbloquear



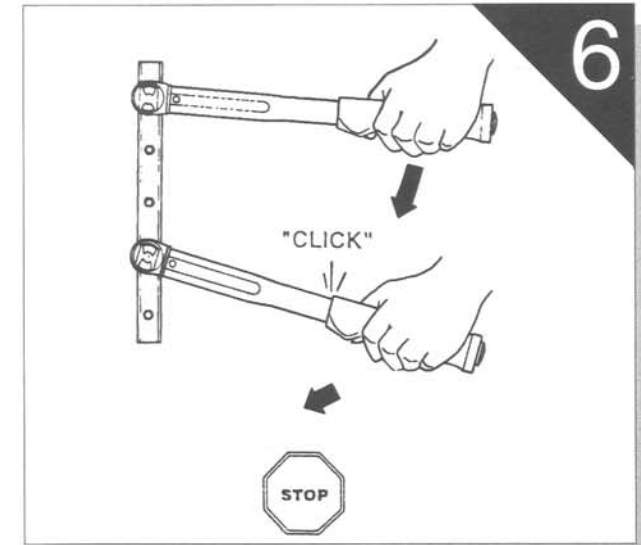
Adjust • Régler • Einstellen
Regolare • Ajustar



Lock • Verrouiller la mollette • Sichern
Bloccare • Bloquear



Fit new seal • Placez nouveau scellé • Einsetzen einer neuen
sicherungskappe • Montare la nuova tenuta • Colocar la nueva junta



Apply torque • Appliquer le couple • Drehmoment Anwendung
Applicare la coppia • Aplicar el par apriete